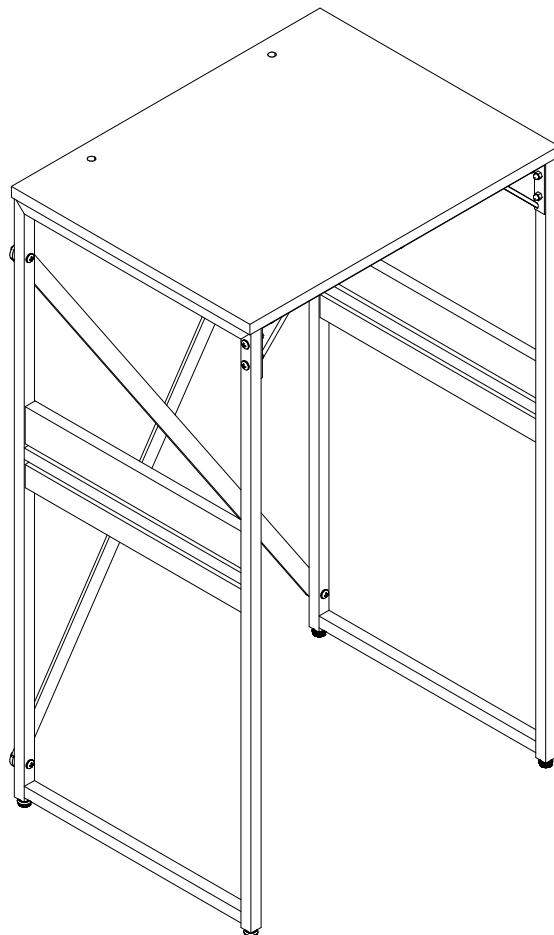


取付説明書



- この商品は、一般住宅、それに準じる居住施設の屋内専用商品です。土足で利用される建物でのご使用や他の用途へのご使用はしないでください。
- 機器を正しく安全に使用していただくために、ガス衣類乾燥機の設置工事説明書と、この取付説明書を必ずお読みのうえ、取付順序を必ず守って正しく取り付けてください。
- 取付説明書に記載されていない方法で取り付けられ、それが原因で故障を生じた場合は、商品保証の対象外となりますので十分ご注意ください。
- 付属部品に含まれるガス衣類乾燥機接続ネジは「乾太くん」^{※1}専用です。

もくじ

安全上のご注意	・ ・ ・ ・ ・	P2
乾燥機台工事区分	・ ・ ・ ・ ・	P2
各部の名称	・ ・ ・ ・ ・	P3
付属品	・ ・ ・ ・ ・	P3
設置場所の確認	・ ・ ・ ・ ・	P3
取り付け前の準備	・ ・ ・ ・ ・	P4
本体の組み立て	・ ・ ・ ・ ・	P5～P7

※1 乾太くんは東京ガス株式会社の登録商標です。

安全上のご注意（必ずお守りください。）

■取り付け前に、必ずこの「安全のご注意」をよくお読みの上、正しく取り付けてください。

表示内容を見逃して誤った取り付けをしたときに生じる危害や損害の程度を、次の表示で説明しています。

 **警告**

この表示を見逃して、誤った取り付けをすると、人が死亡または重症を負う可能性が想定される内容を示しています。

 **注意**

この表示を見逃して誤った取り付けをすると、人が傷害を負う可能性及び、物的損害の発生が想定される内容を示しています。

表示マークについて



してはいけない「禁止」の内容です。



必ず実行して頂く「強制」の内容です。

警告



禁止

●浴室など湿気が多い場所や雨風にさらされる場所には取り付けない

※感電・火災・故障・変形のおそれがあります。



分解禁止

●取付説明書に記載されている内容以外で製品の加工や改造をしない

※強度が落ちて乾燥機が落下・転倒してケガをするおそれがあります。



必ず守る

●電気工事・ガス工事は関連する法令、規定にしたがって、必ず「有資格者」がおこなう

●衣類乾燥機は、付属の取付説明書および製品本体の注意事項を守り、正しく設置する
※設置を誤ると、思わぬ事故や故障の原因になります。

●作業を行うときは、必ず保護手袋をする
※素手で扱うと、ケガをするおそれがあります。

注意



禁止

●ベンジンやシンナー等の有機溶剤を使用しない
※製品が変形・変色・破損し、ケガをするおそれがあります。



必ず守る

●電動ドリルなどで締め付けすぎない。
※ネジが空回りして保持力がなくなり、破損やケガの原因となります。

●取り付けは必ず2人作業で行う
※転倒・落下してケガをするおそれがあります。



必ず守る

●水平で丈夫な床面に設置する
※衣類乾燥機の動作不良、故障の原因となります。

●乾燥機本体と専用台は必ず専用のネジ4本で固定する
※本体の落下や転倒により、ケガをするおそれがあります。

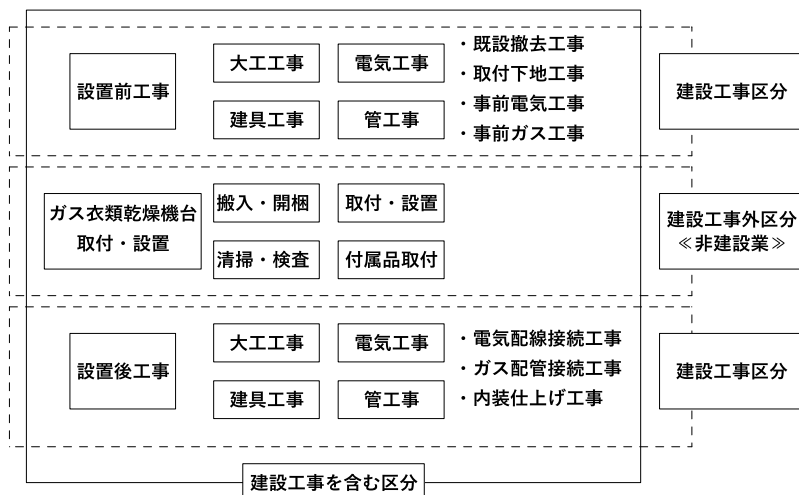
乾燥機台工事区分



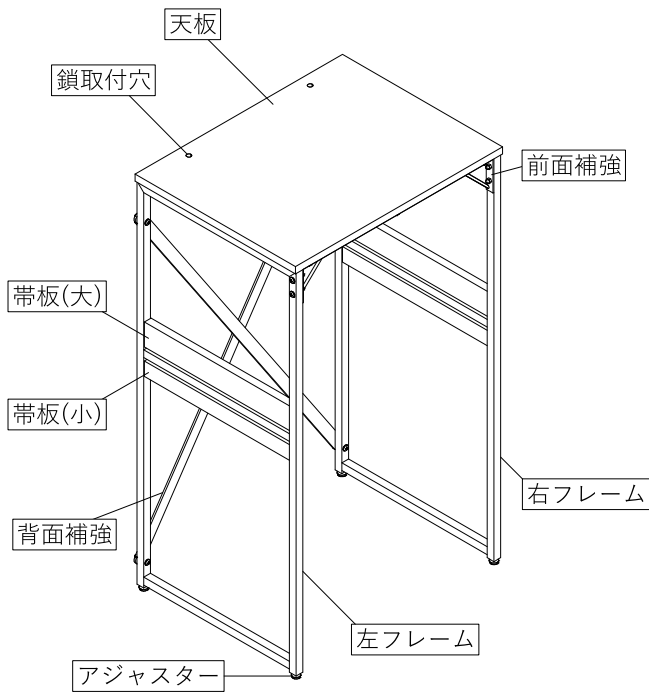
警告

本説明書は、乾燥機台の本体組立・設置と関連工事(建設工事)である大工工事、電気工事、ガス配管工事、建具工事などを区別して説明しています。

建設工事は関連する法令、規定に従って法的有資格者による工事が必要になります。流通業者(販売店)を通して、本体の組立・設置を行う場合は、建設工事部分と乾燥機台の本体組み立て・設置を区別して行ってください。



各部の名称



■用意する工具

電動ドリル 	ドライバー 	スパナ 13mm
下穴ドリル 		
推奨 $\phi 8.5 \sim \phi 11\text{mm}$		

付属品

フレームに同梱		
 トラス小ネジ×5本 $\phi 8 \times 20\text{mm}$	 トラス小ネジ×14本 $\phi 8 \times 40\text{mm}$	 アジャスター×4個
 皿ばねワッシャー×19個 $\phi 17\text{mm}$		 袋ナット×8個
天板・帯板に同梱		
 鎖×2本	 フック×2個	 棚ダボ×8個 7.5/7.5mm 3mm穴用
	 トラス小ネジ×4本 $\phi 4 \times 40\text{mm}$	
 Sタイトネジ×4本 M5×50mm	 Sタイトネジ×4本 M5×30mm	 平ワッシャー×4個 $\phi 13\text{mm}$
	 当木×1個	

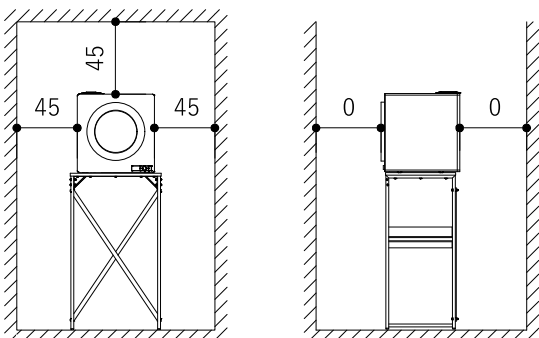
設置場所の確認



家具や壁・棚など可燃性のある部分から十分に離す。
設置を誤ると、火災や機器加熱によるやけどの原因になります。

< 設置例 >

■防火上、必要な離隔距離(mm以上)



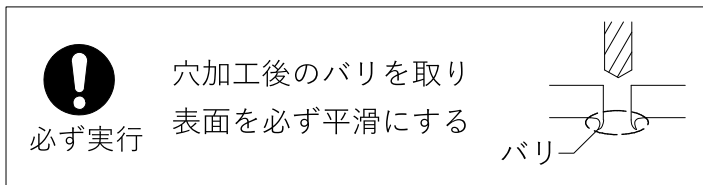
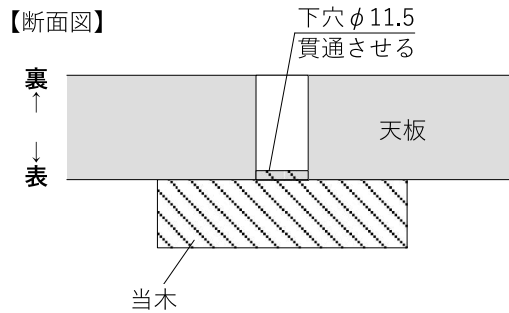
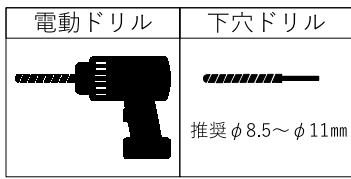
■メンテナンス上、必要な離隔距離(mm以上)

上方	300
正面左側方	250
正面右側方	100
後方	45
前方	500

※表の離隔距離は、機器を下ろして作業する場合に必要なスペースです。

取り付け前の準備

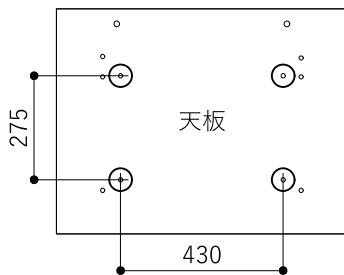
- ガス衣類乾燥機の納まりを確認し、乾燥機本体足の位置に合わせて、天板の下穴(半貫通穴)をドリルで貫通させてください。
ドリルでの穴あけ加工の際は、ササクレや割れが発生しないよう、必ず同梱の当木を使用してください。
※天板にキズが付かないよう注意してください。



- 設置する機器により使用する下穴の位置が異なります。以下を参考に加工を行ってください。

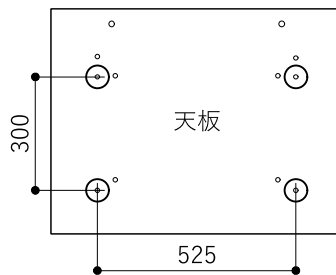
RDT-31Sシリーズ

【上面図】



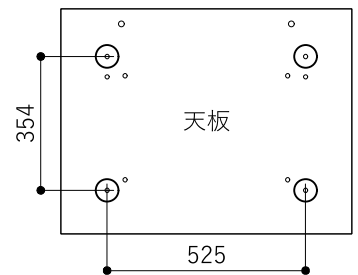
RDT-54Sシリーズ / RDT-63シリーズ

【上面図】



RDT-80シリーズ / RDT-93シリーズ

【上面図】



⚠ 注意

- 本製品の鋼部材はエンボス調の塗装仕上げとなります。
 - ・生活上の細かなキズ、凹みでも光の加減で目立つ場合があります。
 - ・手垢や皮脂が表面に付着し、白くなる場合があります。

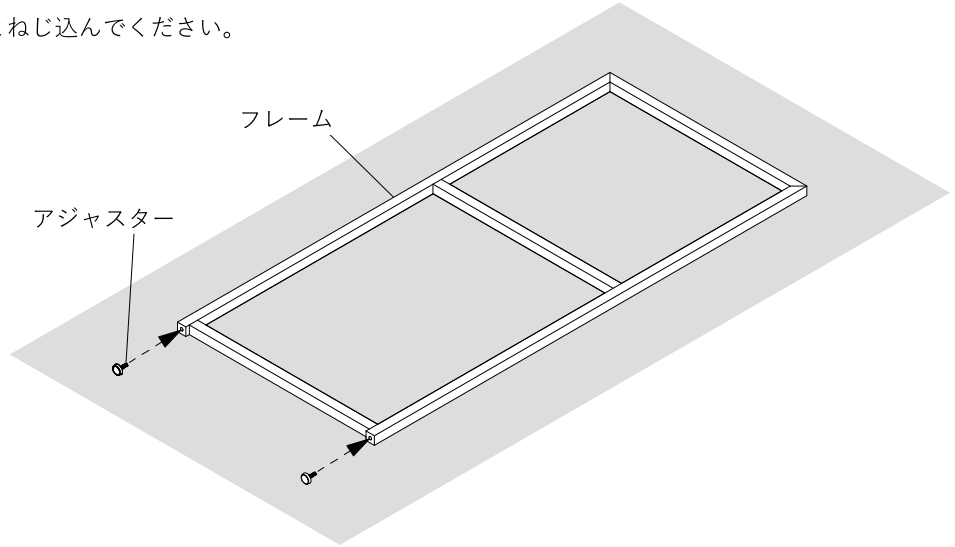
本体の組み立て

1. 右フレーム、左フレームの脚下にアジャスターをねじこむ。

※アジャスターは、全て根元までしっかりとねじ込んでください。

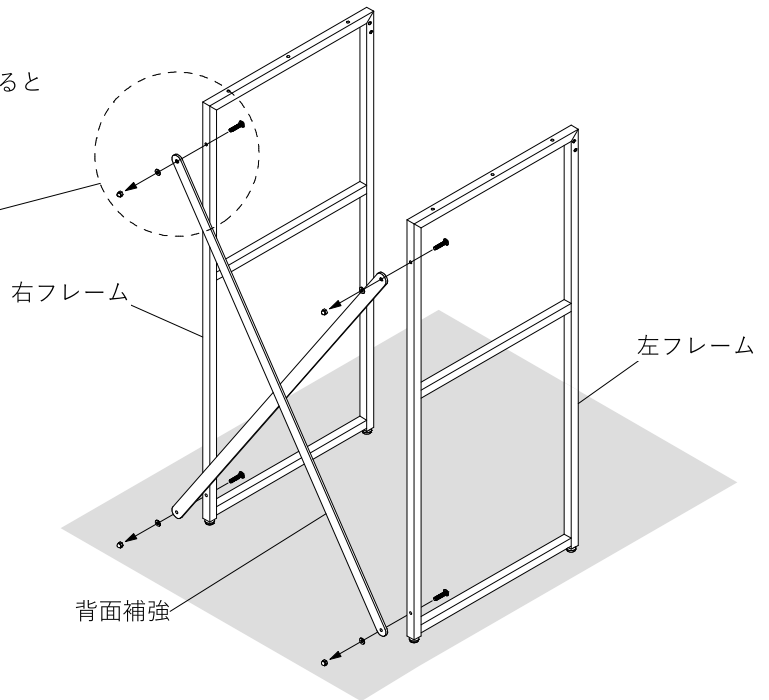
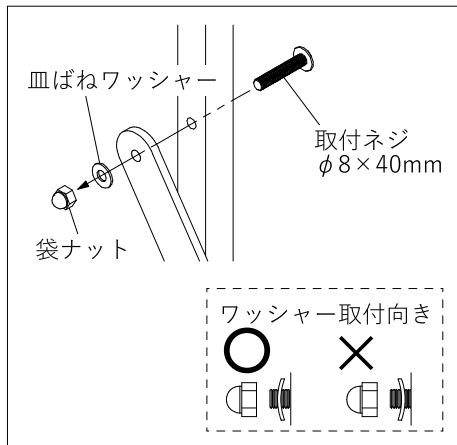
おねがい

- 組み立ては、梱包のダンボールまたは養生シートを敷いてから行ってください。

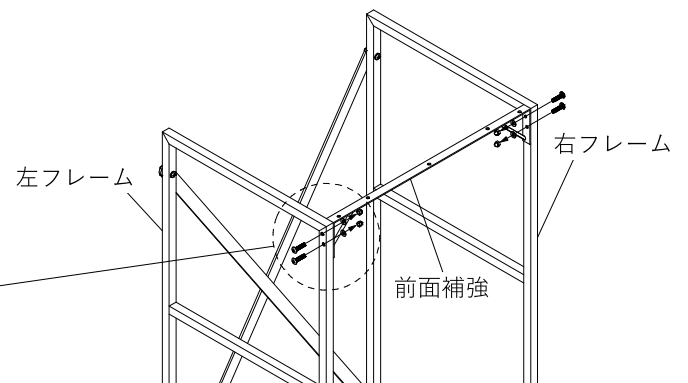
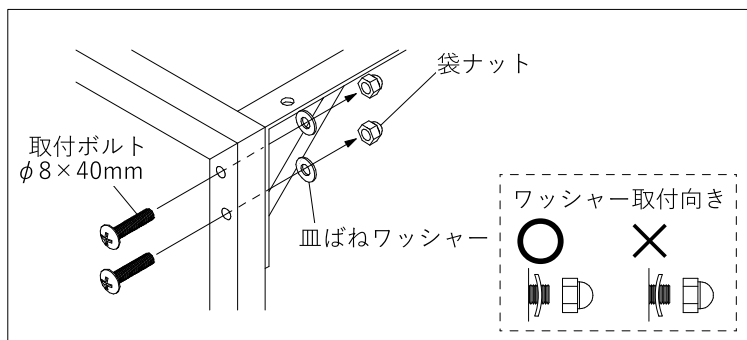


2. 背面補強を右フレーム、左フレームにボルトで固定する。

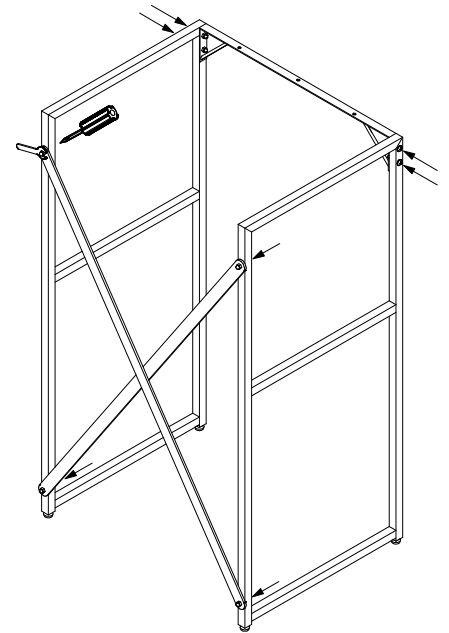
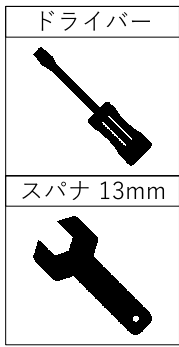
※背面補強は、左右フレームが転倒しない程度の仮留めにすると前面補強が固定しやすくなります。



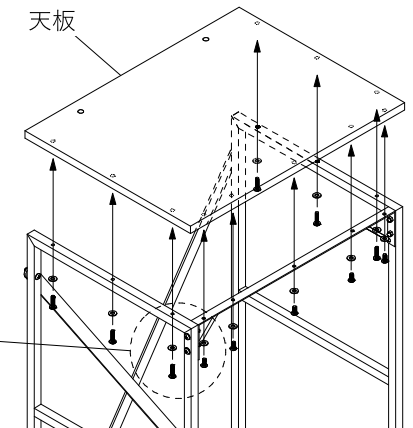
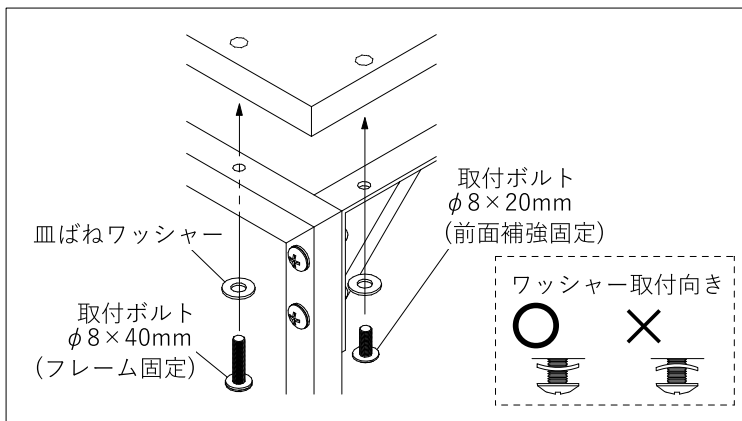
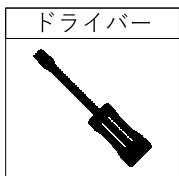
3. 前面補強を左フレーム、右フレームにボルトで固定する。



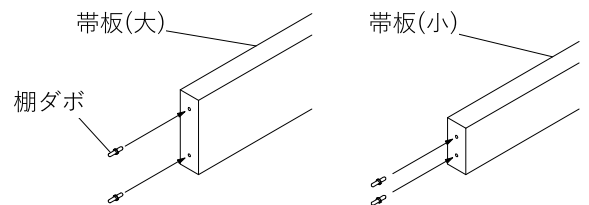
4. 背面補強・前面補強のボルトををしっかりと固定する。



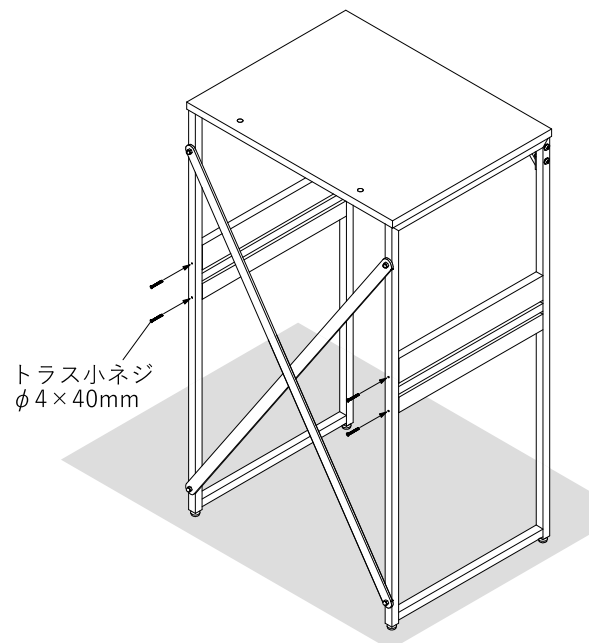
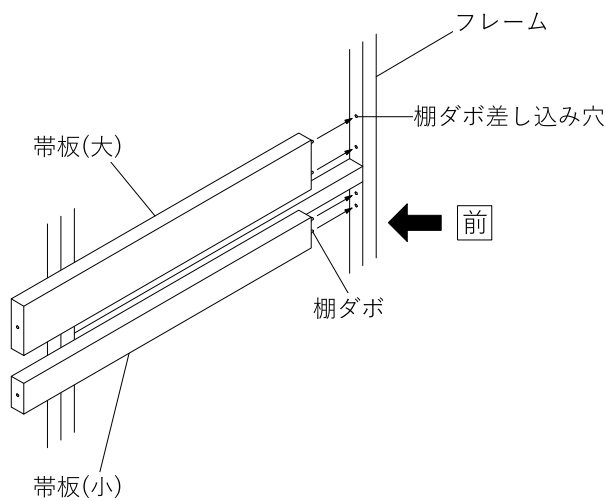
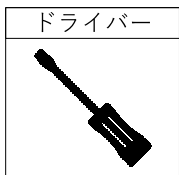
5. 右フレーム、左フレーム、前面補強と天板をボルトでしっかりと固定する。



6. 帯板(大)と帯板(小)に棚ダボを差し込む。

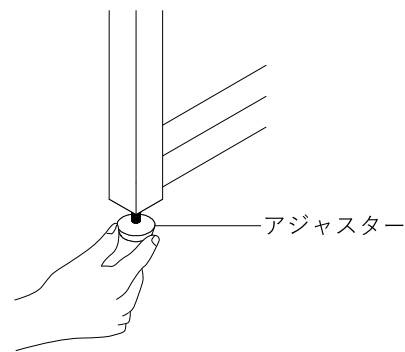


7. 帯板(大)と帯板(小)を、右フレーム・左フレーム内側の棚ダボ差し込み穴に取り付けて、ネジでしっかりと固定する。



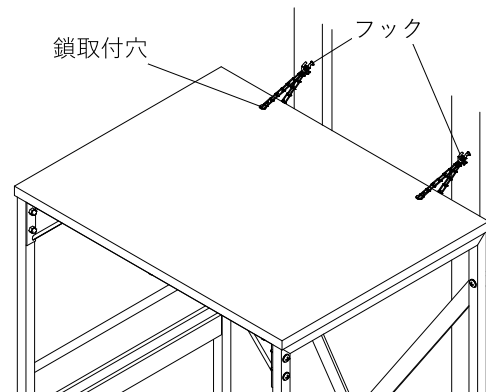
8. 乾燥機台が、がたつかないようにアジャスター(4ヶ所)で水平になるように調整をする。

※天板に水平機などを用いて確認してください。



9. 丈夫な壁または柱にフックを取り付け、付属の鎖を乾燥機台の鎖取付穴に通して固定する。

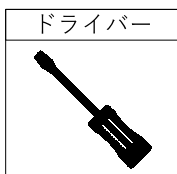
※乾燥機を設置後、鎖にたるみがないように調節してください。



おねがい

- 鎖は、安全のために必ず取り付けてください。
- 鎖取付用フックは、丈夫な壁の下地に確実に取り付けてください。
ベニヤ板、モルタル壁、土壁はさけてください。

10. 乾燥機台の上に乾燥機を設置し、天板の穴と乾燥機の本体脚の穴を合わせて、付属の取付ネジで固定する。



警告

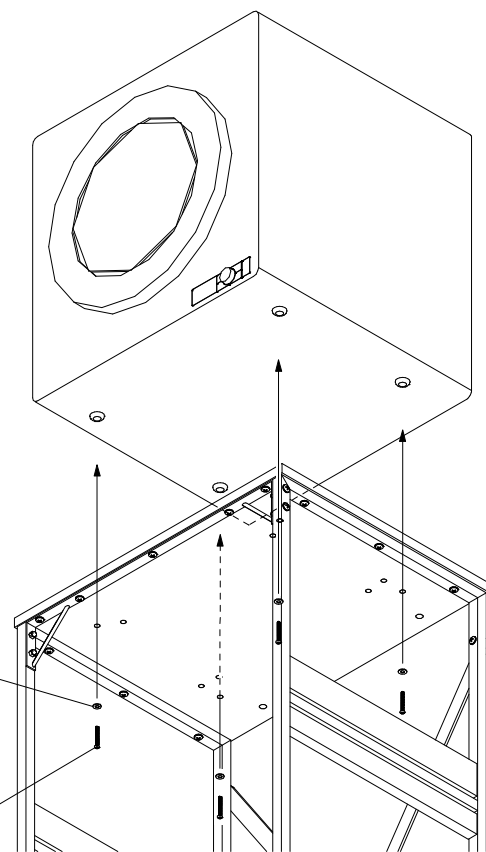
- ガス衣類乾燥機 乾太くんの固定は、本製品に同梱のネジで確実に行ってください。
- 乾燥機台本体のボルトがしっかり固定されているか確認してから作業してください。

■ネジ長さは、設置する乾燥機の仕様によりお選びください。

型 式	機器本体固定用ネジ
RDT-80シリーズ RDT-54Sシリーズ RDT-31Sシリーズ	M5×50mm(4本)
RDT-93シリーズ RDT-63シリーズ	M5×30mm(4本)

平ワッシャー
※取り付け向きはありません

Sタイトネジ



※取り付け完了後は、がたつきやネジの緩みがないことを確認してください。

※本図は、RDT-93シリーズの場合を示す。

サダシゲ特殊合板株式会社

〒726-8555 広島県府中市鶴飼町605 TEL : 0847-44-6988